

IR4P-40

\cong 1450 1/min

CARATTERISTICHE IDRAULICHE

HYDRAULIC FEATURES

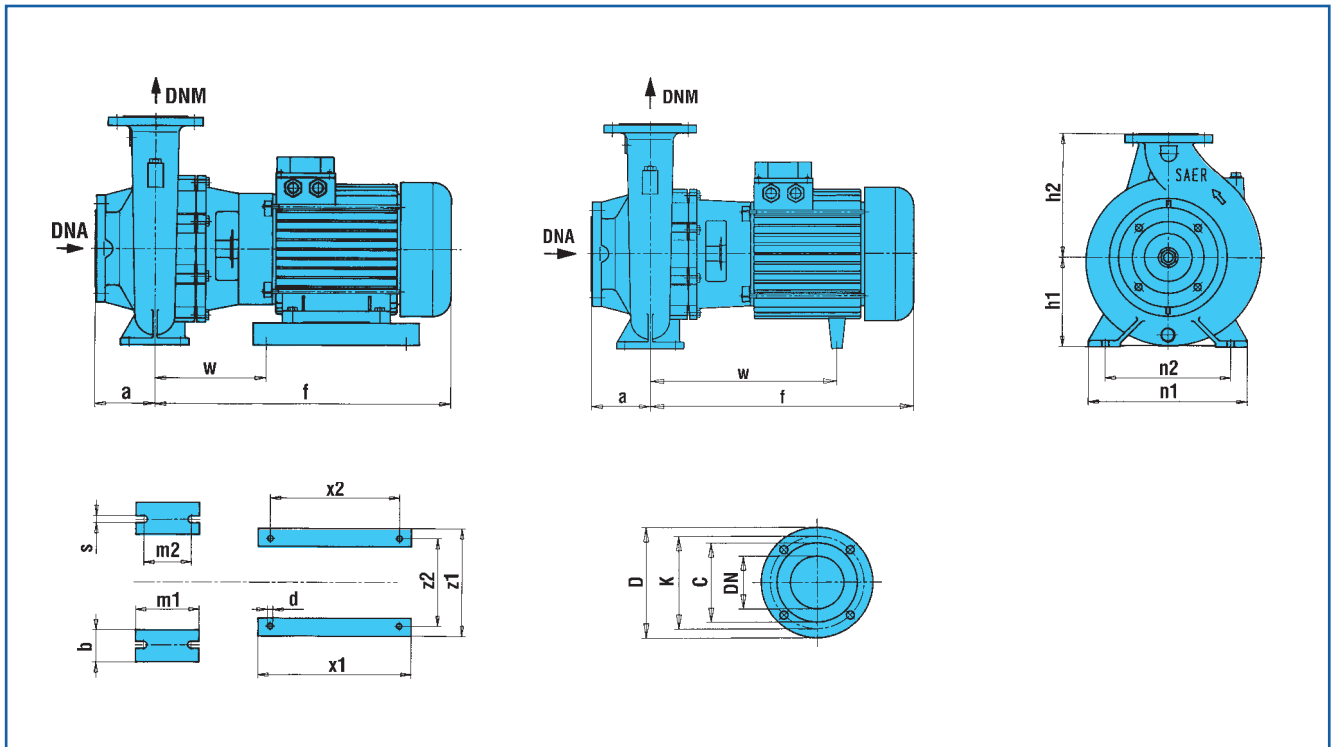
CARACTERISTICAS HIDRAULICAS / CARACTERISTIQUES HYDRAULIQUES / HYDRAULISCHE EIGENSCHAFTEN / CARACTERÍSTICAS HIDRÁULICAS

Tipo Type Typ	P ₂		In (A) 3~		I _s / I _n	U.S.g.p.m.																	
			V	V		Q																	
	kW	HP	230/400	400 Δ		0	26	35	44	53	62	70	79	88	110	132	154	176	198	220	242	264	
IR4P-40-125A	0,37	0,5	1,7 - 1	1	4,2	6,2	6,1	6	5,8	5,5	5,1	4,7	4,2	3,5									
IR4P-40-160NA	0,75	1	1,1 - 1,9	1,1	4,5	9,8	9,7	9,6	9,5	9,2	8,9	8,6	8,2	7,6	6,7	5							
IR4P-40-200A	1,1	1,5	4,3 - 2,5	2,5	5	14	13,6	13,3	12,9	12,4	11,7	10,9	10,1	9,2	6,7								
IR4P-40-250NC	2,2	3	8,8 - 5,1	5,1	5,5	20	19,9	19,6	19,4	19,2	19	18,6	18,3	17,8	16,6	15	12,6						
IR4P-40-250NA	3	4	12,5 - 7,2	7,2	5,6	23,7	23,6	23,5	23,3	23,1	22,8	22,5	22,2	21,7	20,3	18,5	16,2						
IR4P-40-315C	4	5,5	-	9,2	6,6	25,2	25,1	25	24,9	24,8	24,7	24,6	24,4	24,2	23,4	22,5	21,1	19,5					
IR4P-40-315B	5,5	7,5	-	12,5	6,3	30,9	30,7	30,6	30,6	30,5	30,4	30,3	30	29,8	29,1	27,9	26,7	25,5	23,5	21,1			
IR4P-40-315A	9,2	12,5	-	18,5	7,8	40			40	40	39,9	39,7	39,6	39,5	39	38,4	37,6	36,7	35,6	34	32,6	30,8	

Curve di prestazione pag. 71 / Performances Curves pag. 71 / Curvas de rendimento pag. 71 / Courbes de performances pag. 71 / Leistungskurven pag. 71 / Curvas de rendimento pag. 71

DIMENSIONI E PESI

DIMENSIONS AND WEIGHT / DIMENSIONES Y PESOS / DIMENSIONS ET POIDS / ABMESSUNGEN UND GEWICHTE / DIMENSÕES E PESO



Tipo Type Typ	DNA	DNM	l	a	m1	m2	n1	n2	h1	h2	s	b	w	x1	x2	z1	z2	d	kg
IR4P-40-125A	65	40	333	80	100	70	210	160	112	140	14	50	240,5	-	-	-	-	-	24
IR4P-40-160NA	65	40	333	80	100	70	240	190	132	160	14	50	240,5	-	-	-	-	-	31
IR4P-40-200A	65	40	346,5	100	100	70	265	212	160	180	14	50	248,5	-	-	-	-	-	38
IR4P-40-250NC-NA	65	40	395	100	125	95	320	250	180	225	14	65	274,5	-	-	-	-	-	50-54
IR4P-40-315C	65	40	430,5	100	125	95	345	280	225	250	14	65	310	-	-	-	-	-	90
IR4P-40-315B	65	40	452	100	125	95	345	280	225	250	14	65	329	-	-	-	-	-	105
IR4P-40-315A	65	40	536,5	100	125	95	345	280	225	250	14	65	177,5	320	280	260	215	12	115

DNA				
D	K	C	DN	Fori • Holes Agujeros • Trous Löcher • Furos ø n°
150	110	88	40	19 4

DNM				
D	K	C	DN	Fori • Holes Agujeros • Trous Löcher • Furos ø n°
185	145	122	65	19 4